

# Dual

Ausgabe September 1979

## Service Anleitung 496 - 496 RC



### Technische Daten

#### Stromart

#### Spannungsversorgung

#### Antrieb

#### Leistungsaufnahme

#### Stromaufnahme

#### Anlaufzeit

#### Plattenteller

#### Plattenteller-Drehzahlen

#### Tonhöhen Abstimmung

#### Drehzahlkontrolle

#### Empfindlichkeit des Leuchtstroboskops

#### für 0,1 % Drehzahlabweichung

#### Gesamtgleichlauffehler

#### Störspannungsabstand

(nach DIN 45 500)

#### Tonarm

#### Tonarm Lagerreibung

(bezogen auf die Abtastspitze)

#### Auflagekraft

#### Tonabnehmerkopf

(Systemträger)

#### Gewicht

Wechselstrom 50 – 60 Hz

bei Spielbetrieb 12 – 13,5 V $\sim$

bei Anlauf > 10,5 V $\sim$

elektronisch geregeltes Direkt-Antriebssystem Dual EDS 500

des Motors bei Spielbetrieb < 50 mW

bei Anlauf ca. 300 mA

bei Spielbetrieb ca. 100 mA

(bis zum Erreichen der Nenndrehzahl) ca. 2 s bei 33 1/3 U/min

nichtmagnetisch, dynamisch ausgewuchtet, abnehmbar, 1,0 kg, 270 mm  $\phi$

33 1/3 und 45 U/min, elektronisch umschaltbar

für beide Drehzahlen mit Dreh-Widerstand einstellbar, Regelbereich 10 %

mit Leuchtstroboskop für Plattenteller-Drehzahlen 33 1/3 und 45 U/min,

50 und 60 Hz im Plattentellerrand integriert

6 Striche pro Minute bei 50 Hz

7,2 Striche pro Minute bei 60 Hz

WRMS  $\pm 0,04$  %

(bewertet nach DIN 45 507) <  $\pm 0,07$  %

Rumpel-Fremdspannungsabstand > 49 dB

Rumpel-Geräuschspannungsabstand > 73 dB

verwindungssteifer Alu-Rohrtonarm in kardanischer Vierpunkt-Spitzenlagerung

vertikal < 0,08 mN (0,008 p)

horizontal < 0,16 mN (0,016 p)

von 0 - 30 mN (0 - 3 p) stufenlos regelbar, betriebssicher ab 5 mN (0,5 p) Auflagekraft

mit dem Sonderzubehör (Art.nr. 261 865) können Tonabnehmersysteme

mit 1/2 inch Schraubbefestigung montiert werden

ca. 3,4 kg

## Inhalt

Seite	
1	Technische Daten
2	Schaltbild
3	TA-Anschlußschema
4	Direkt-Antriebs-System Dual EDS 500
4	Austausch der Motorelektronik
4	Austausch der Motormechanik
5	Einstellen der Nenndrehzahlen
5	Umstellen auf Nenndrehzahl 78 U/min
5	Stroboskop
5	Tonhöhenabstimmung
5	Tonarm und Tonarmlagerung
6	Ausbau des Tonarmes aus dem Lagerrahmen
6	Ausbau des Tonarmes kpl. mit Tonarmlagerung
6	Austausch des Federhauses
6	Einstellen der Tonarmlager
6	Einbau eines 1/2-Zoll-Tonabnehmers
7	Antiskating-Einrichtung
7	Tonarmlift
7	Austausch der Liftplatte
7	Tonarmsteuerung
8	Startvorgang
8	Manueller Start
8	Kurzschließer
8	Endabstellung
9	Stoppschaltung
9	Justagepunkte:
9	Tonarmaufsetzpunkt
9	Abstellpunkt
9	Tonarmabhebehöhe
9	Dual 496 RC
9	Zugmagnete Start/Stop
9	Zugmagnete Lift
10	Nenndrehzahl liegt am Rande des Regelbereichs
10	Tonarm setzt nicht bzw. zu schnell auf
10	Vertikale Tonarmbewegung ist gehemmt
10 - 13	Ersatzteile mit Explosionsdarstellungen
14	Schmieranweisung

**Anmerkung: Die angeführten Positions-Nummern beziehen sich auf die nachstehenden Ersatzteillisten und Explosionsdarstellungen.**

Fig. 1 TA-Anschlußschema

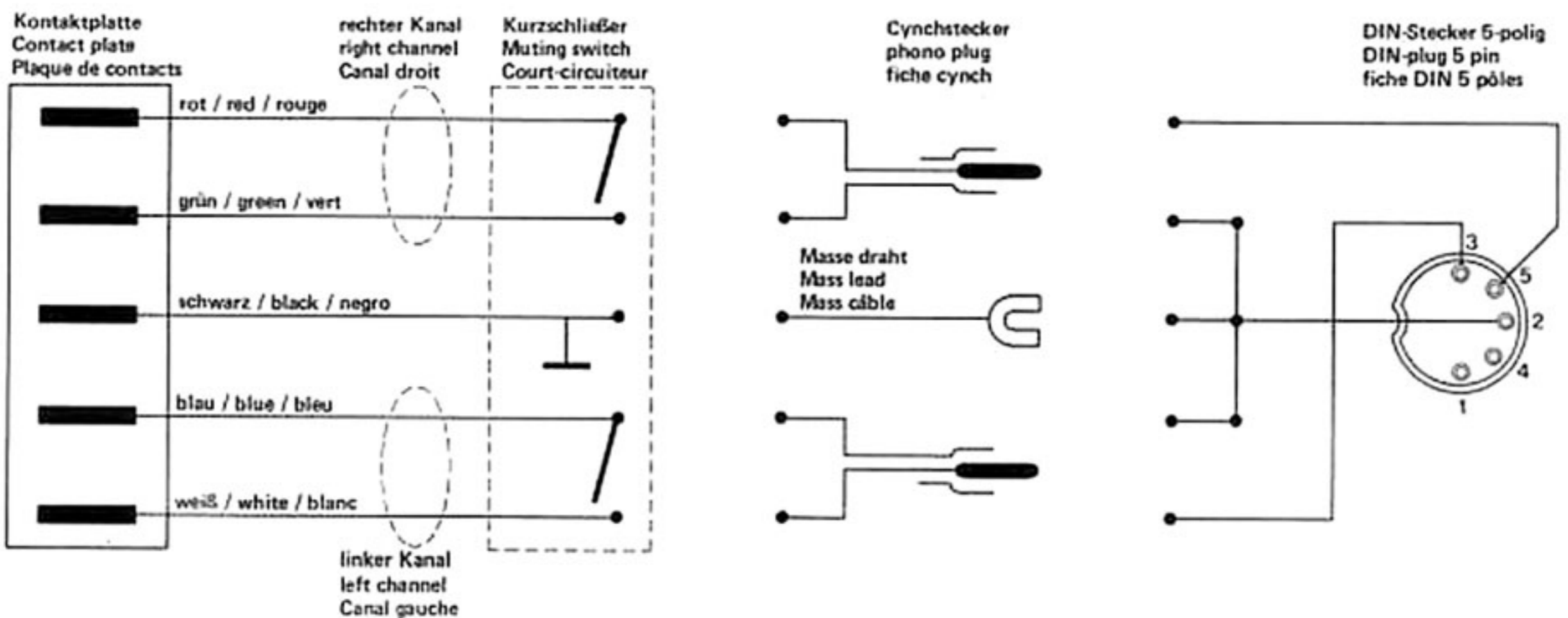
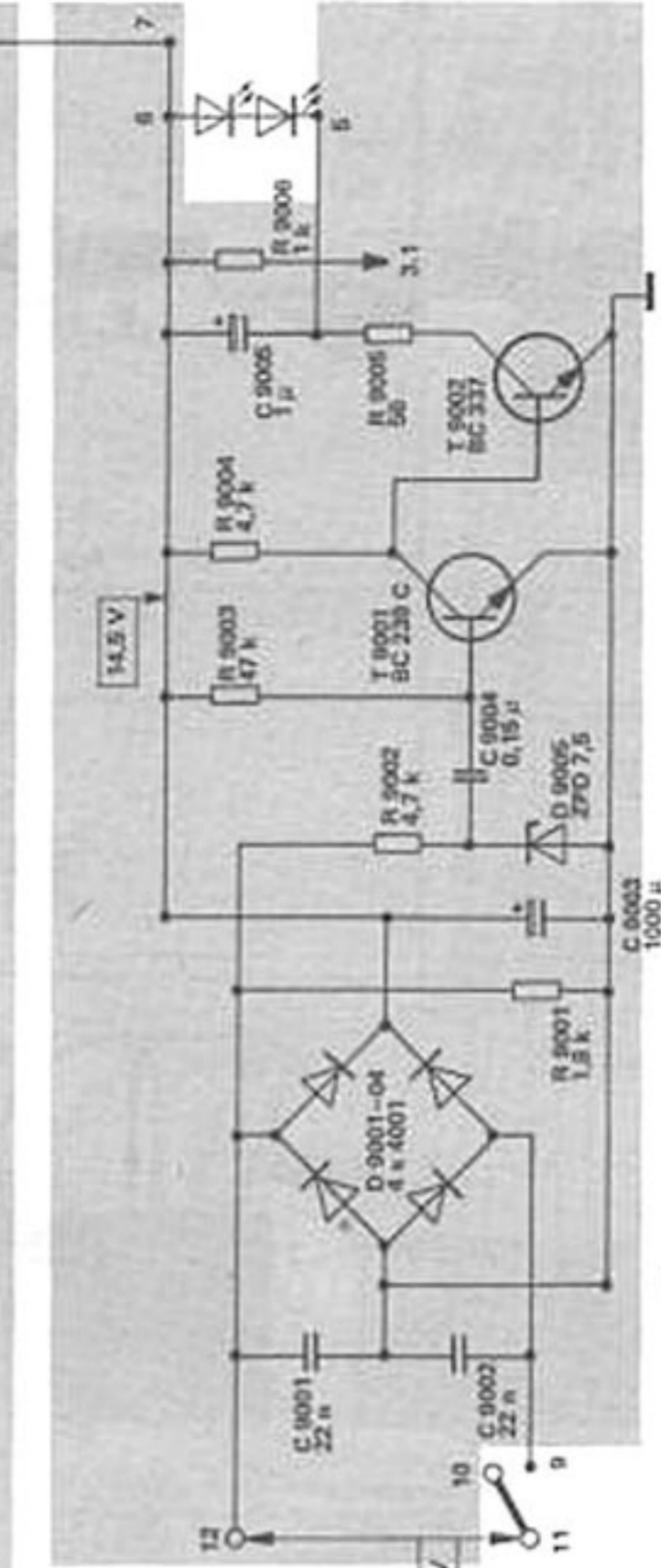
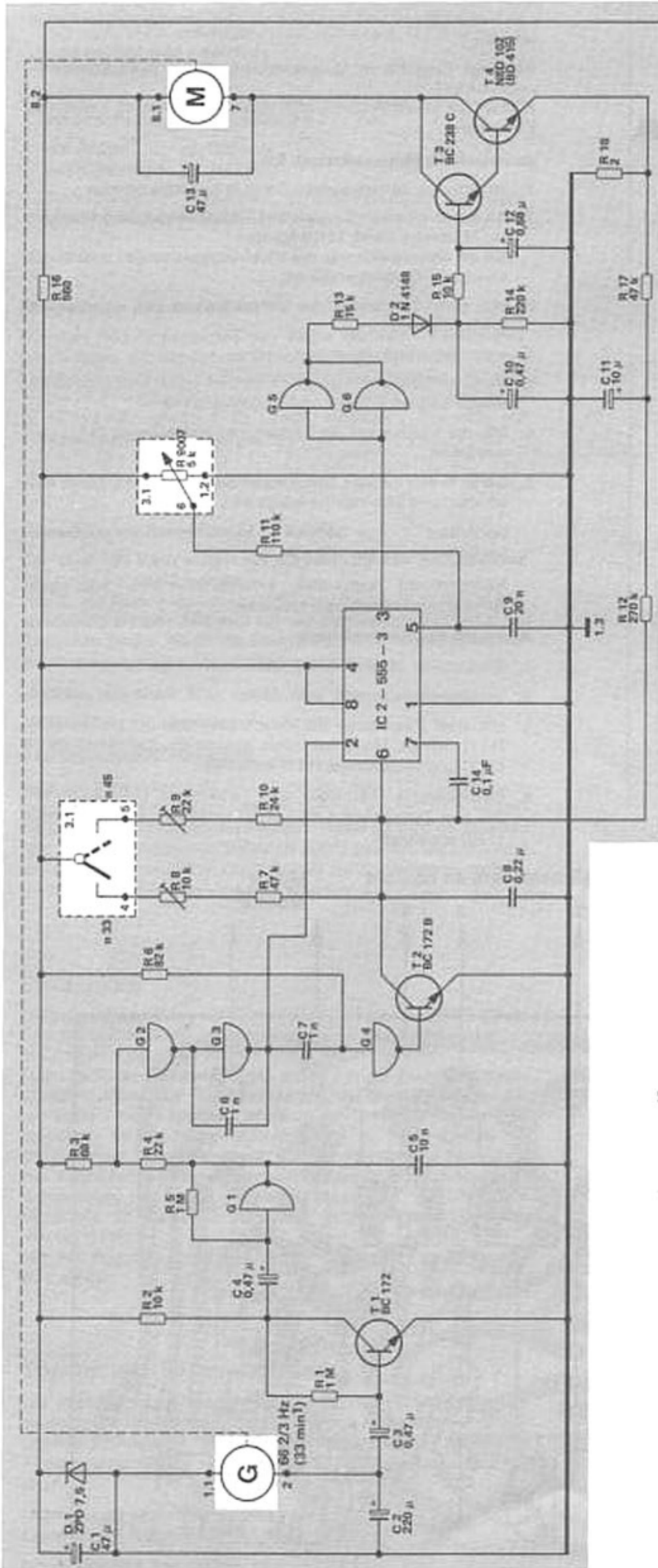
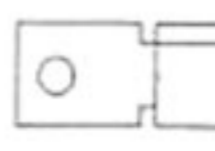
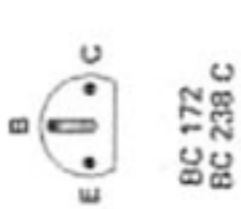
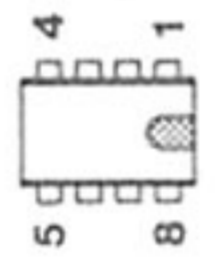


Fig. 2 Schaltbild



IC  
von der Bestückungsseite gesehen  
as seen from the top side  
vu du côté éléments



R	1	2	3	4	5	6	7	8	9	10	11	12	13	14	15	16	17	18
C	1	2	3	4	5	6	7	8	9	10	11	12	13	14	15	16	17	18

## Direkt-Antriebs-System Dual EDS 500

Fig. 3

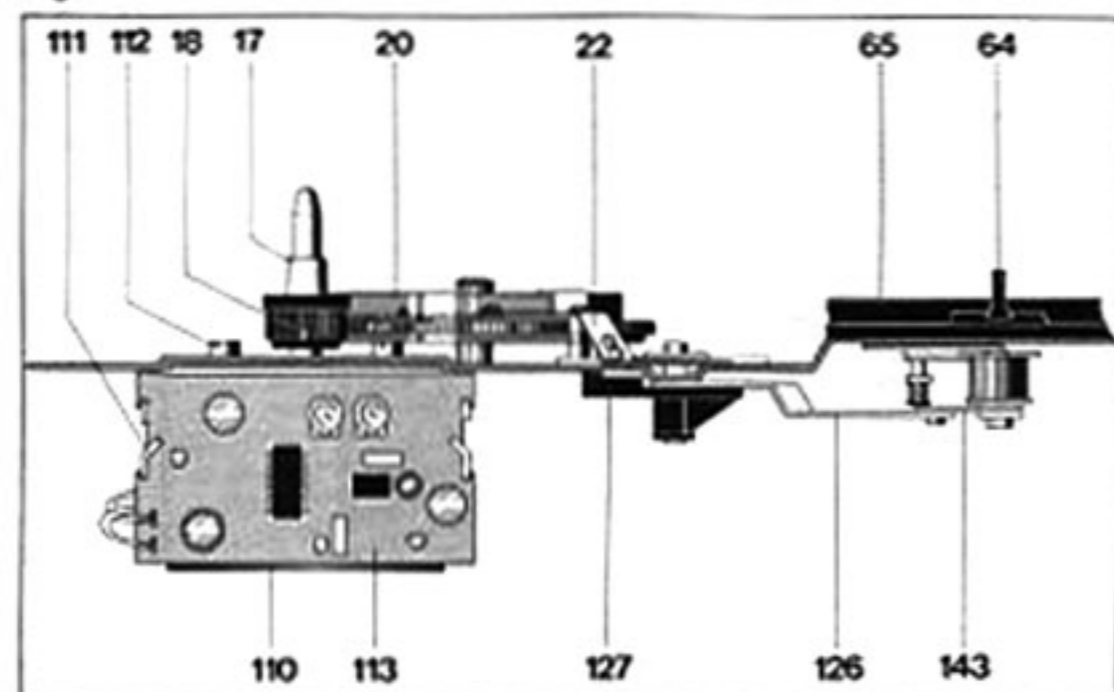


Fig. 4

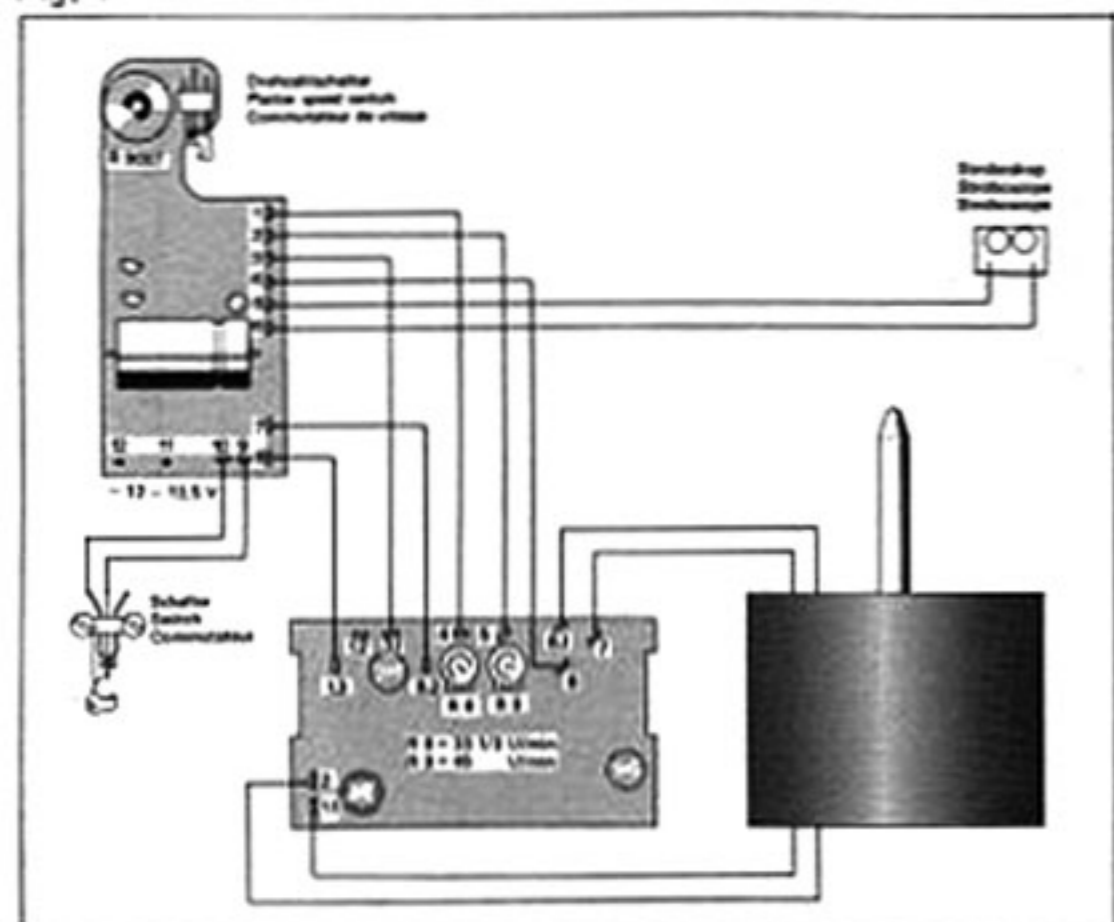
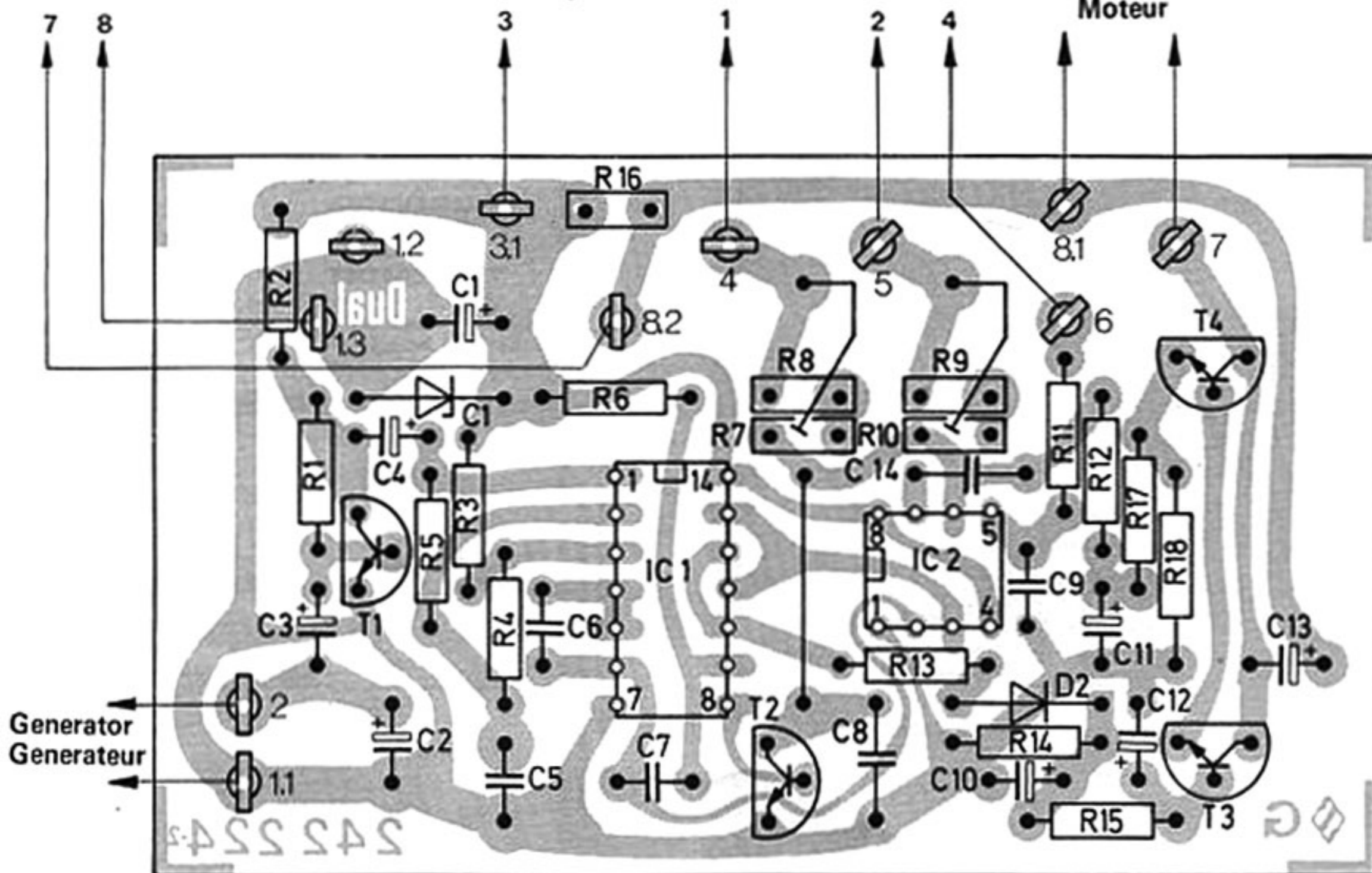


Fig. 5

Stromversorgungsplatte / Power supply plate / Plaque d'alimentation en courant

Motor  
Moteur



Für die Reparatur des Dual EDS 500 sind Spezial-Werkzeuge und Meßmittel notwendig. Eingriffe in Motor oder Motorelektronik sollen deshalb nur vom autorisierten Dual-Service vorgenommen werden.

**Achtung!** Eingriffe in Motormechanik dürfen nicht vorgenommen werden!  
Kosten, die durch Fremdeingriff entstehen, gehen zu Lasten des Einsenders.

### Austausch der Motorelektronik kpl.

1. Plattenteller (4) abnehmen. Gerät in Kopflage bringen.
2. An der Stromversorgungsplatte (106) die Verbindungsleitungen zur Motorelektronik (113) ablöten. An der Motorelektronik die Verbindungsleitungen zum Motor sowie zum Generator ablöten.
3. Mit einer Flachzange die Verschränkung des Haltewinkels (111) öffnen.
4. Motorelektronik abnehmen.
5. Austausch-Motorelektronik einsetzen und Verbindungsleitungen anlöten – siehe Anschlußschema Fig. 4.
6. Mit der Flachzange die Lappen des Haltewinkels (111) verschränken.
7. Gerät in Normallage. Stromverbindung herstellen. Gerät einschalten und Stromaufnahme prüfen.

bei Anlauf ca. 300 mA  
bei Spielbetrieb ca. 100 mA

Nenn Drehzahl überprüfen. Erforderlichenfalls, wie nachstehend beschrieben, neu einstellen.

### Austausch der Motormechanik

1. Plattenteller (4) abnehmen. Gerät in Kopflage bringen.
2. Verbindungsleitungen zum Motor und Generator ablöten.
3. Mit einer Flachzange die Verschränkungen des Haltewinkels (111) öffnen. Motorelektronik abnehmen. Zylinderschraube (112) und Haltewinkel (111) entfernen.
4. Gewindestifte (18) lösen und Tellerkonus (17) abnehmen. Die drei Zylinderschrauben (109) entfernen. Motormechanik (110) abnehmen.

5. Tellerkonus (17) auf Austausch-Motormechanik stecken und befestigen. Austausch-Motormechanik mit den drei Zylinderschrauben (109) befestigen. Haltewinkel (111) mit Zylinderschraube (112) befestigen. Motorelektronik (113) einsetzen und Haltetaschen schränken. Verbindungsleitungen anlöten (Fig. 4).

6. Gerät in Normallage bringen. Stromverbindung herstellen, Gerät einschalten und Stromaufnahme prüfen.

bei Anlauf ca. 300 mA  
bei Spielbetrieb ca. 100 mA

Nenn Drehzahlen überprüfen. Erforderlichenfalls, wie nachstehend beschrieben, neu einstellen.

### Einstellen der Nenn Drehzahlen

Mit dem Regulierknopf (5) den Steller (R 9007) in Mittenstellung bringen. Mit den auf der Motorelektronik (113) befindlichen Stellern (R 8) sowie (R 9) Nenn Drehzahlen einstellen. Mit dem Steller (R 8) wird die Nenn Drehzahl 33 1/3 U/min, mit dem Steller (R 9) die Nenn Drehzahl 45 U/min, eingestellt. Kontrolle mit Stroboskopscheibe vornehmen.

### Umstellung auf Nenn Drehzahl 78 U/min.

Der Dual 496 kann anstatt auf die Nenn Drehzahl 45 U/min auf 78 U/min eingestellt werden.

Hierzu mit dem Regulierknopf (5) den Steller (R 9007) in Mittenstellung bringen. Mit dem auf der Motorelektronik (113) befindlichen Steller (R 9) die Nenn Drehzahl 78 U/min einstellen. Kontrolle mit Stroboskopscheibe vornehmen.

### Tonhöhenabstimmung

Jede der Nenn Drehzahlen 33 1/3 und 45 U/min (78 U/min) kann mit der Tonhöhenabstimmung im Bereich von ca. 10 % variiert werden. Durch Betätigen des Regulierknopfes (5) wird der in einem Spannungsteiler liegende Steller (R 9007) gedreht. Dadurch wird am Differenz-Verstärker das Potential der Steuerspannung bzw. die Motordrehzahl entsprechend verändert.

### Stroboskop

Die genaue Einstellung der Plattenteller-Drehzahlen (33 1/3 U/min und 45 U/min) kann mit der Stroboskop-Einrichtung während des Spieles kontrolliert werden.

Dreht sich der Plattenteller (4) exakt mit der jeweiligen Nenn Drehzahl, bleibt die Strichmarkierung des Stroboskops scheinbar stehen. Läuft die Markierung in der Drehrichtung des Plattentellers, ist die Plattenteller-Drehzahl zu hoch. Laufen die Markierungen rückwärts, dreht sich der Plattenteller langsamer. Am Plattentellerrand sind Stroboskopmarkierungen in folgender Reihenfolge, von unten ausgehend, angebracht: 33 1/3 U/min bei 60 Hz, 33 1/3 U/min bei 50 Hz, 45 U/min bei 60 Hz, 45 U/min bei 50 Hz.

Mit dem Regulierknopf (5) kann die Plattenteller-Drehzahl verändert werden.

### Tonarm und Tonarmlagerung

Der leichte, verwindungssteife Alurohr-Tonarm ist kardanisches gelagert. Die Lagerung erfolgt dabei über vier gehärtete und feinpolierte Stahlspitzen, die in Präzisions-Kugellagern ruhen. Die Tonarm-Lagerreibung wird dadurch auf ein Minimum herabgesetzt.

Lagerreibung vertikal 0,08 mN (0,008 p)  
Lagerreibung horizontal 0,16 mN (0,016 p)

bezogen auf die Nadelspitze.

Fig. 6

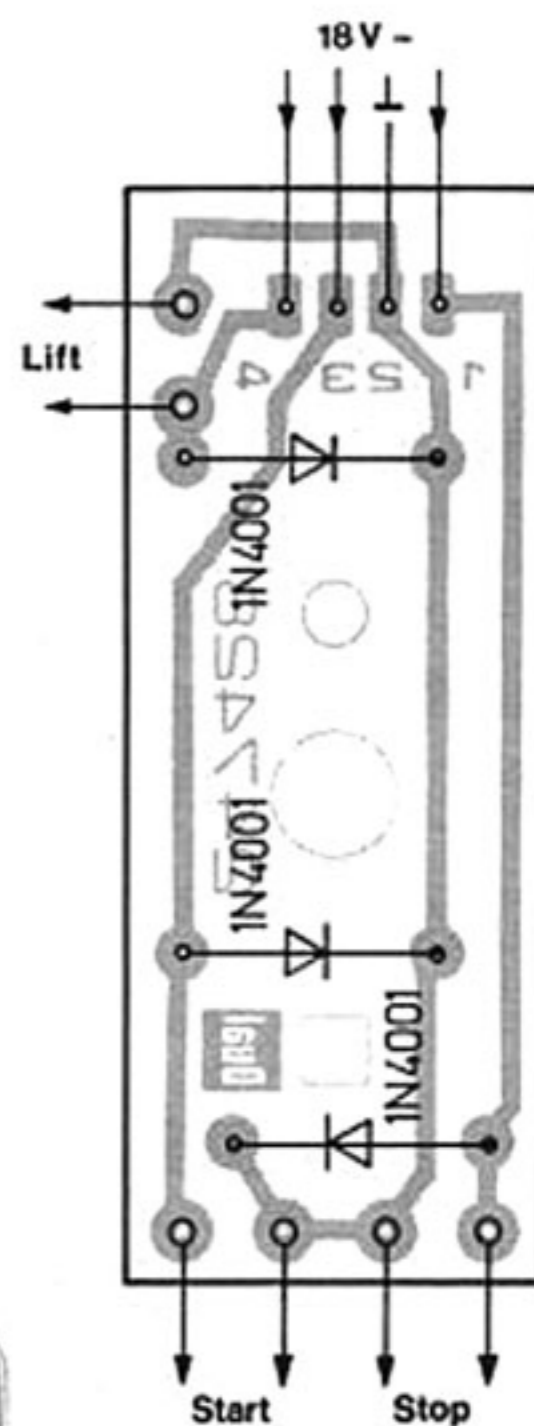


Fig. 7

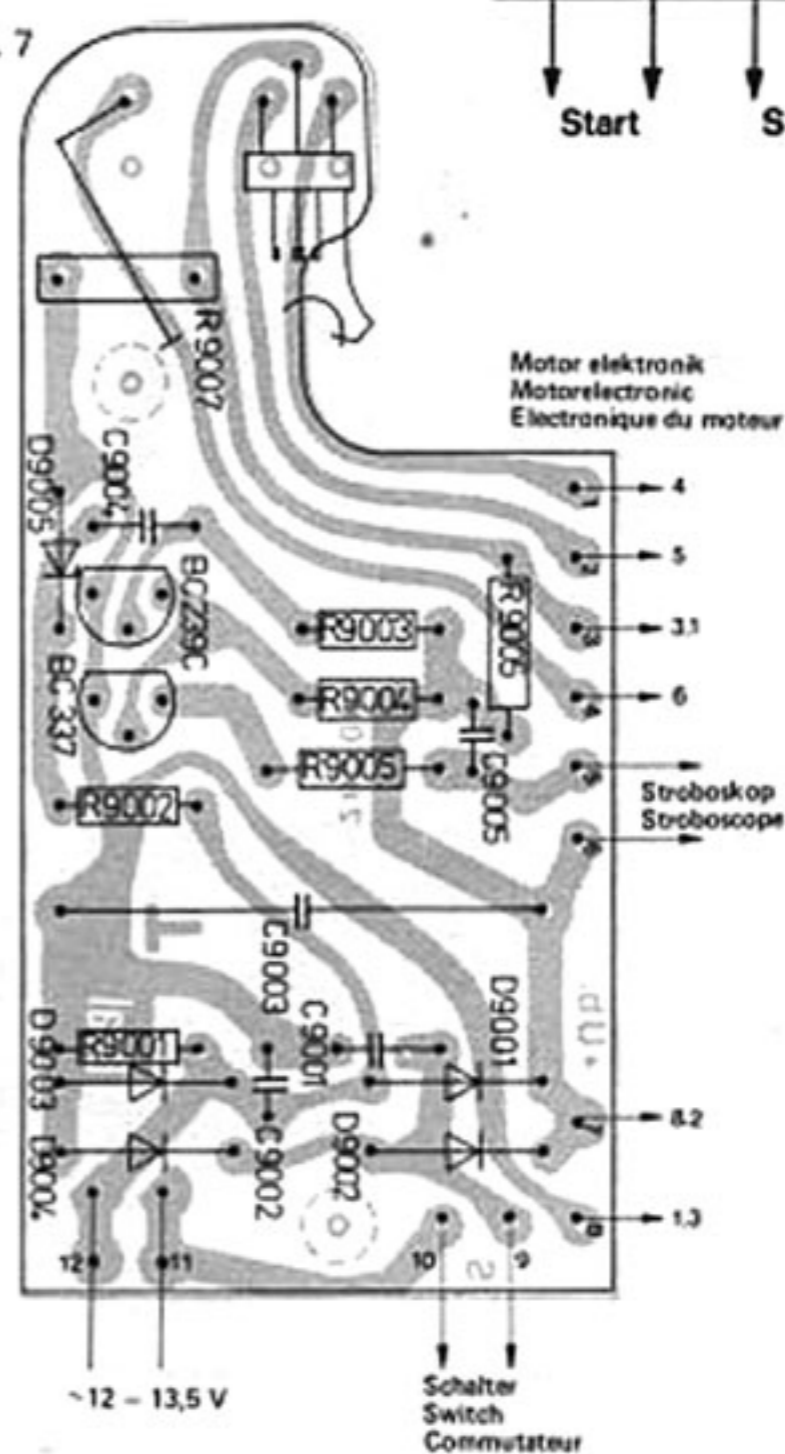


Fig. 8

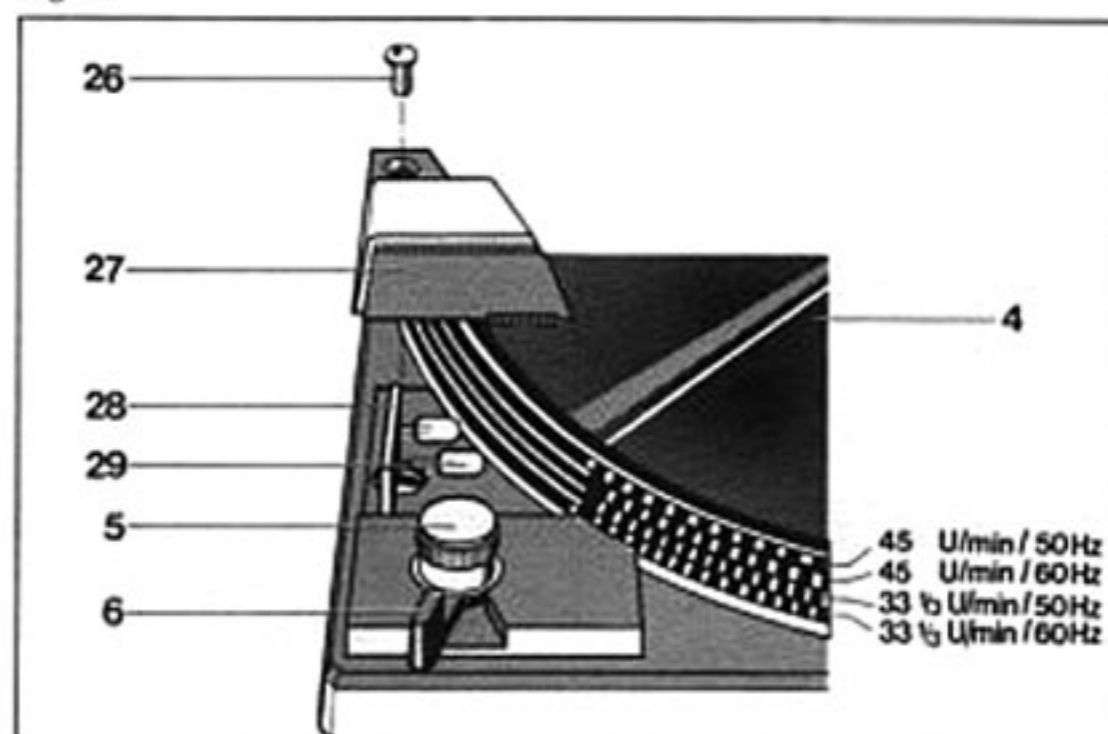


Fig. 9

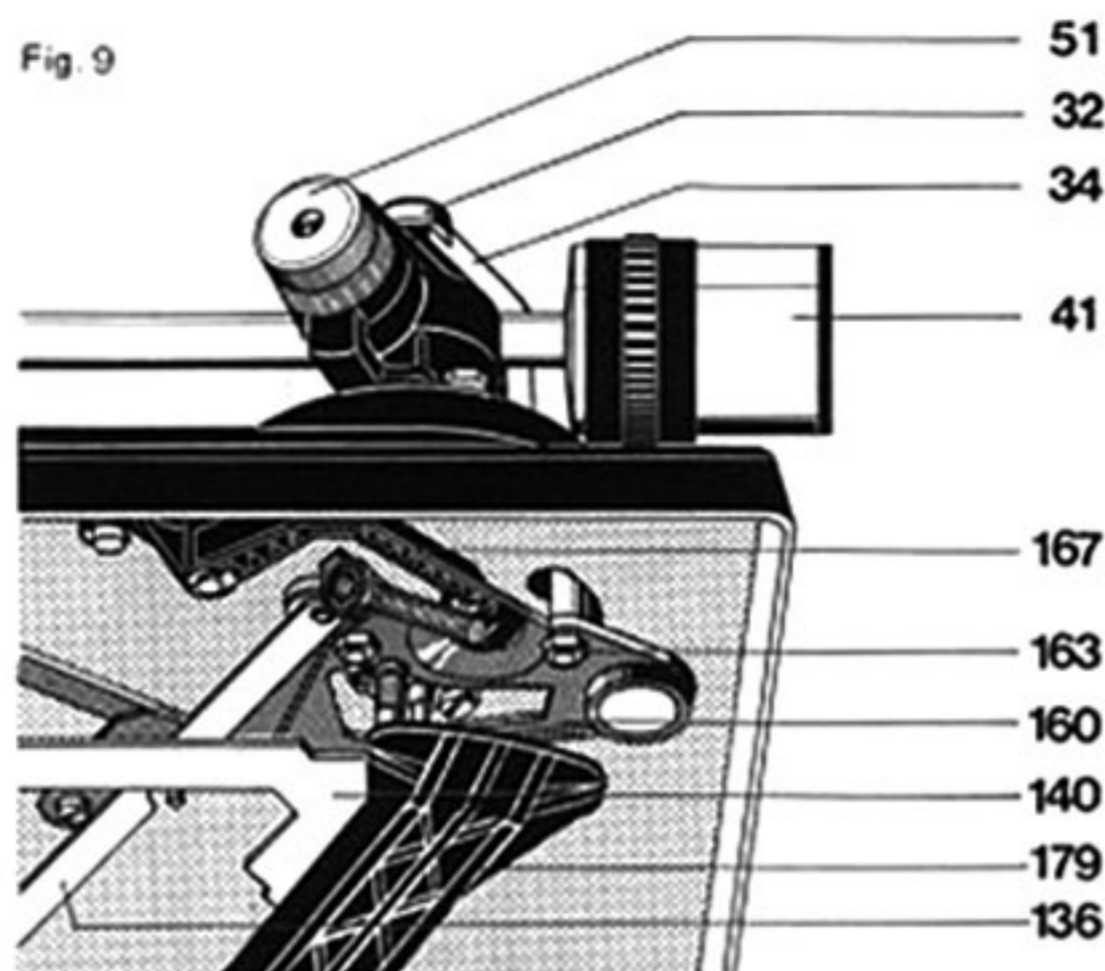


Fig. 10

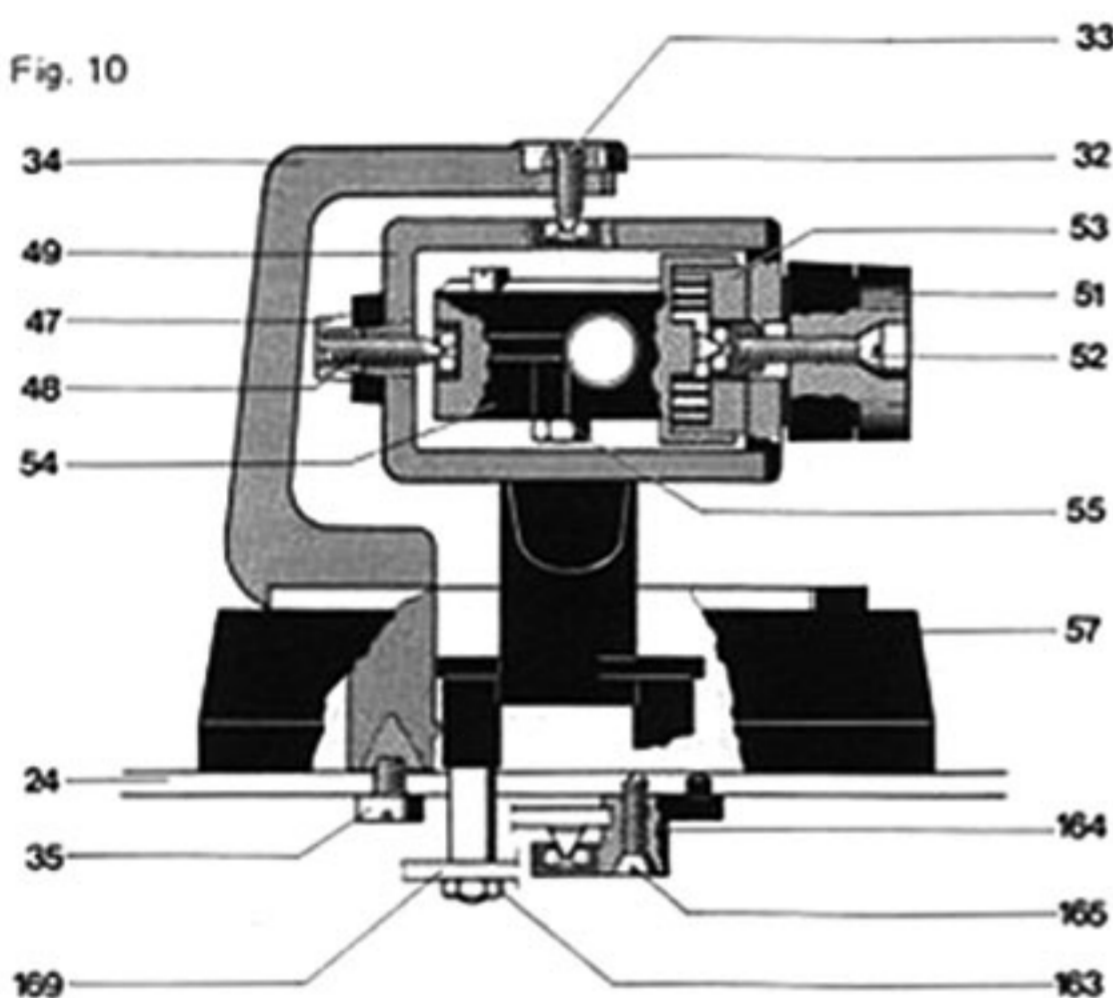
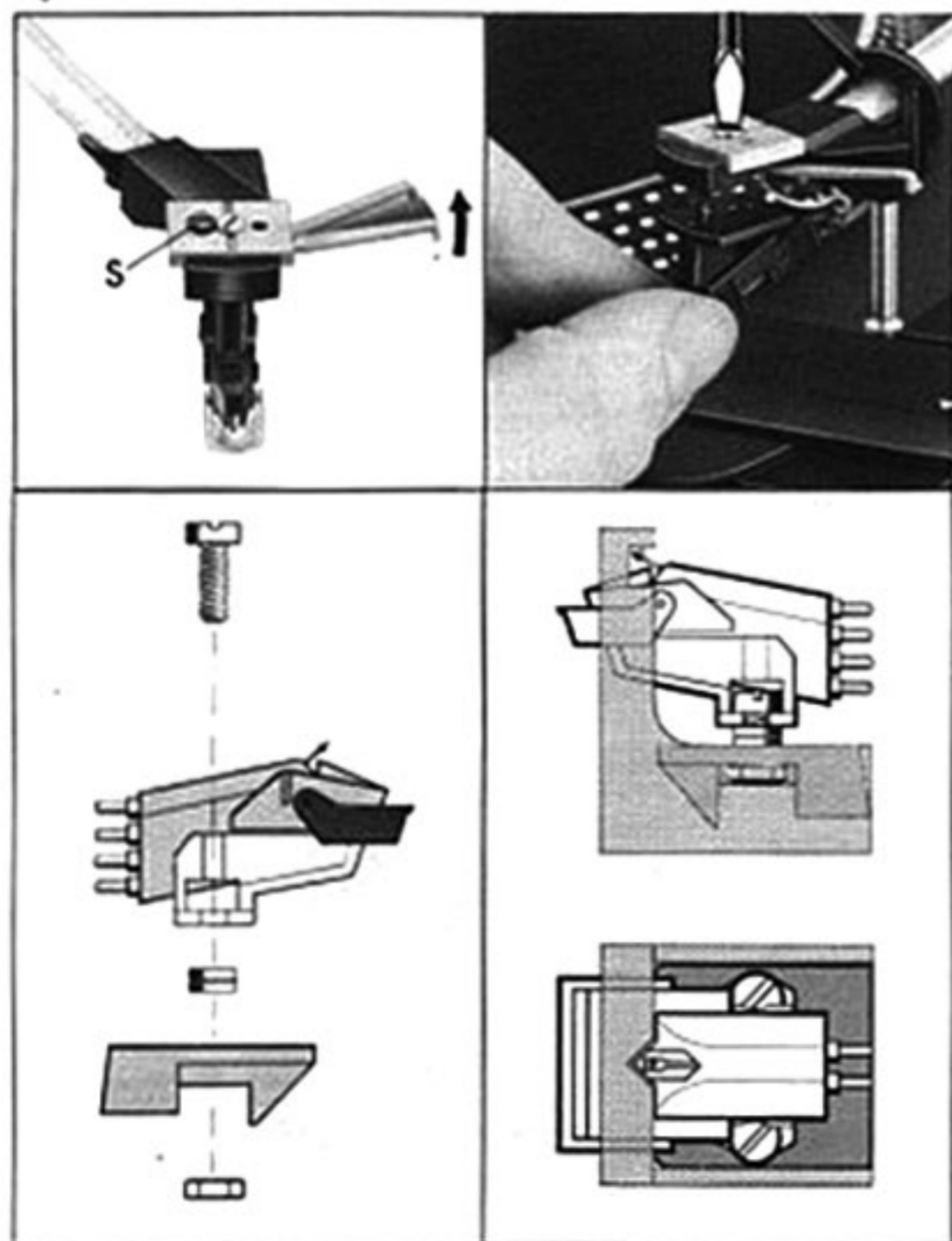


Fig. 11



Vor der Einstellung der dem eingebauten Tonabnehmersystem entsprechenden Auflagekraft wird bei 0-Stellung der Auflagekraftskala der Tonarm ausbalanciert. Die Balance wird durch Drehen des Gewichtes (41) eingestellt.

Die Auflagekraft wird durch Spannen der im Federhaus (53) befestigten Spiralfeder erzeugt. Das Federhaus (53) ist mit einer Skala versehen, die für den Einstellbereich von 0 – 30 mN (0 - 3 p) durch Markierungspunkte eine exakte Einstellung der Auflagekraft gestattet.

#### Ausbau des Tonarmes kpl. mit Tonarmlagerung

Es empfiehlt sich wie folgt vorzugehen:

1. Gerät im Reparaturbock befestigen. Drehknopf (59) in Nullstellung bringen. Tonarm (40) verriegeln. Gewicht (41) entfernen.
2. Gerät in Kopflage bringen. Abschirmblech (121) abnehmen. Tonarmleitungen am Kurzschließer ablöten.
3. Sicherungsscheibe (180) entfernen. Haupthebel (198) und Lagerbock (178) abnehmen. Nach Entfernen der Sicherungsschraube (173) die Stellschraube (36) drehen bis Führungslager (171) und Stellschiene (140) frei sind. Stellschiene (140) zum Motor schwenken.
4. Zugfeder (161) aushängen. Sicherungsscheibe (135) entfernen. Abstellschiene (136) vom Segment (160) abnehmen.
5. Die beiden Sechskantmutter (163) entfernen. Senkschraube (165) lösen und Gegenlager (164) abnehmen. Segment (160) entfernen.
6. Rahmen (34) und Tonarm (40) festhalten. Zylinderschraube (35) lösen und Tonarm und Rahmen abnehmen.

Beim Einbau des Tonarmes ist in umgekehrter Reihenfolge zu verfahren. Jedoch ist beim Befestigen des Rahmens (44) darauf zu achten das der Gewindestift (43) richtig im Kugellager sitzt.

#### Austausch des Tonarmes oder des Federhauses

1. Gerät in Reparaturbock befestigen. Drehknopf (51) in Nullstellung bringen. Tonarm (40) verriegeln. Gewicht (41) entfernen.
2. Gerät in Kopflage bringen. Abschirmblech (121) abnehmen. Tonarmleitungen am Kurzschließer (117) ablöten. Gerät in Normallage bringen.
3. Linsensenkschraube (52) entfernen. Drehknopf (51) und Scheibe (50) abnehmen.
4. Kontermutter (47) und Gewindestift (48) lösen. Tonarm (40) kpl. mit Lager (54) aus dem Lagerrahmen (49) ziehen. Nun kann der Tonarm (40) oder das Federhaus (53) ausgetauscht werden.

Der Einbau erfolgt in umgekehrter Reihenfolge.

#### Einstellen der Tonarmlager

Der Tonarm ist dazu exakt auszubalancieren. Beide Lager erfordern kleines, gerade noch spürbares Spiel. Das Horizontal-Tonarmlager ist richtig eingestellt, wenn bei Antiskating-Einstellung "0,5" der Tonarm ohne Hemmungen von innen nach außen gleitet. Das Vertikal-Tonarmlager ist richtig eingestellt, wenn nach Antippen der Tonarm sich frei einpendelt. Das Spiel des Horizontal-Tonarmlagers wird am Gewindestift (33), des Vertikal-Tonarmlagers am Gewindestift (48) eingestellt.

#### Einbau eines 1/2-Zoll-Tonabnehmers

Soll ein Tonabnehmer nach 1/2-Zoll-Befestigungsstandard eingebaut werden so ist hierzu der Umrüstsatz (42) Art.Nr. 261 865 erforderlich. Der Einbau erfolgt zweckmäßigerweise wie in Fig. 11 dargestellt.

Ferner ist die Zierkappe vom Gewicht (41) abzunehmen, und durch das im Umrüstsatz (42) befindliche Zusatzgewicht zu ersetzen.

## Antiskating-Einrichtung

Das Einstellen der Antiskatingkraft wird durch Drehen der auf der Abdeckung (57) befindlichen Zeigerscheibe vorgenommen. Je nach Einstellung wird der Skatinghebel (167) aus dem Tonarmdrehpunkt ausgelenkt. Die Antiskatingkraft wird durch die Zugfeder (161) auf das Segment (160) und damit auf den Tonarm (40) übertragen.

Die Justage erfolgt im Werk optimal für Abtastnadeln mit einer Spitzenverrundung von  $15 \mu\text{m}$  (sphärisch) und  $5/6 \times 18/22 \mu\text{m}$  (elliptisch).

Eine eventuelle Veränderung kann nur unter Zuhilfenahme des Dual Skate-0-Meters und der Meßschallplatte erfolgen und bleibt einer autorisierten Dual-Kundendienst-Werkstätte vorbehalten.

## Tonarmlift

Durch Betätigen der Griffstange (175) in Pos. "▼" bzw. "▲" wird über die Hubkurve (176) sowie die Stellschiene (140) der Tonarm von der Schallplatte abgehoben bzw. darauf abgesenkt. Der Tonarmlift ist der Aufsetzautomatik übergeordnet. Wird das Gerät bei in Pos. "▼" befindlicher Griffstange gestartet, so wird der Tonarm von der Aufsetzautomatik über die Schallplatte geführt. Erst nach Betätigen der Griffstange (175) in Pos. "▲" wird der Tonarm abgesenkt.

Die Lifthöhe läßt sich durch Drehen der Stellschraube verändern, sie soll ca. 3 - 5 mm betragen.

## Austausch der Liftplatte

Zum Austausch der Liftplatte (155) empfiehlt es sich wie folgt vorzugehen:

1. Gerät in Reparaturbock befestigen und Tonarm verriegeln. Gerät in Kopflage bringen.
2. Sicherungsscheibe (180) entfernen. Haupthebel (238) und Lagerbock (178) abnehmen.
3. Sicherungsscheibe (173) entfernen. Stellschraube (36) drehen bis Sechskantmutter (172) abgenommen werden kann. Stellschiene (140) mit Führungslager (171) abheben und zum Motor (110) schwenken.
4. Die beiden Zylinderschrauben (159) entfernen. Liftplatte kpl. (155) abnehmen.

Der Einbau erfolgt in umgekehrter Reihenfolge.

## Tonarmsteuerung

Die Bewegungen des Tonarmes für das automatische Auf- und Absenken werden durch die am Kurvenrad (20) vorhandenen Steuerkurven bei einer Drehung des Kurvenrades um  $360^\circ$  hervorgerufen.

Als Steuerorgane für das Anheben und Absenken wirken dabei der Haupthebel (179) und der Heberbolzen, für die Horizontalbewegung des Tonarmes der Haupthebel (179) mit dem Segment (160).

Die Tonarm-Aufsetzautomatik ist für 30 cm- und 17 cm-Schallplatten ausgelegt und mit der Umschaltung der Plattenteller-Drehzahlen gekoppelt. Die Aufsetzpunkte des Tonarmes werden durch Anschlag des Federbolzens des Segments (160) an die Stellschiene (140) bestimmt. Die Begrenzung der Horizontalbewegung des Tonarmes ergibt sich dabei durch Anschlag des Segmentes an die Stellschiene (140), die nur während des Aufsetzvorganges durch den Haupthebel (238) angehoben wird und damit in den Schwenkbereich des am Segment angeordneten Federbolzens gelangt. Mit Beendigung des Aufsetzvorganges (Absenken des Tonarmes auf die Schallplatte) wird die Stellschiene (140) wieder freigegeben, die in die Normlage zurückgeht. Dadurch gelangt diese aus dem Bereich des Federbolzens, so daß für den Abspielvorgang die Horizontalbewegung des Tonarmes ungehindert möglich ist.

Fig. 12

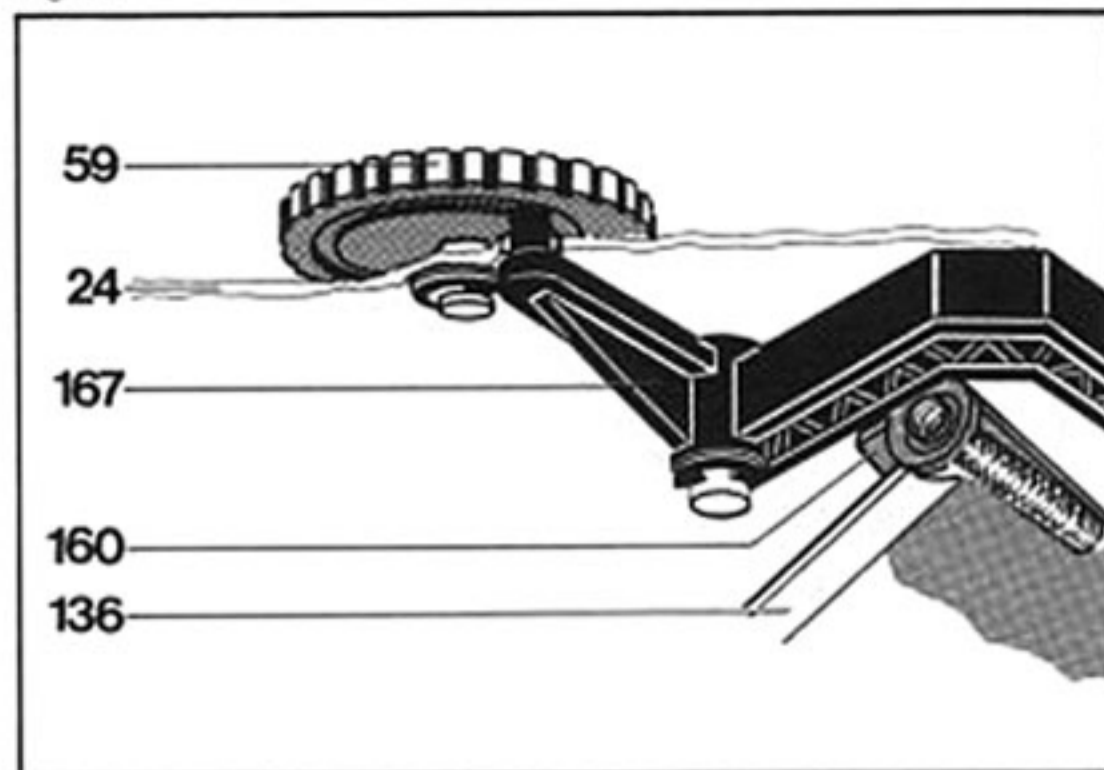


Fig. 13

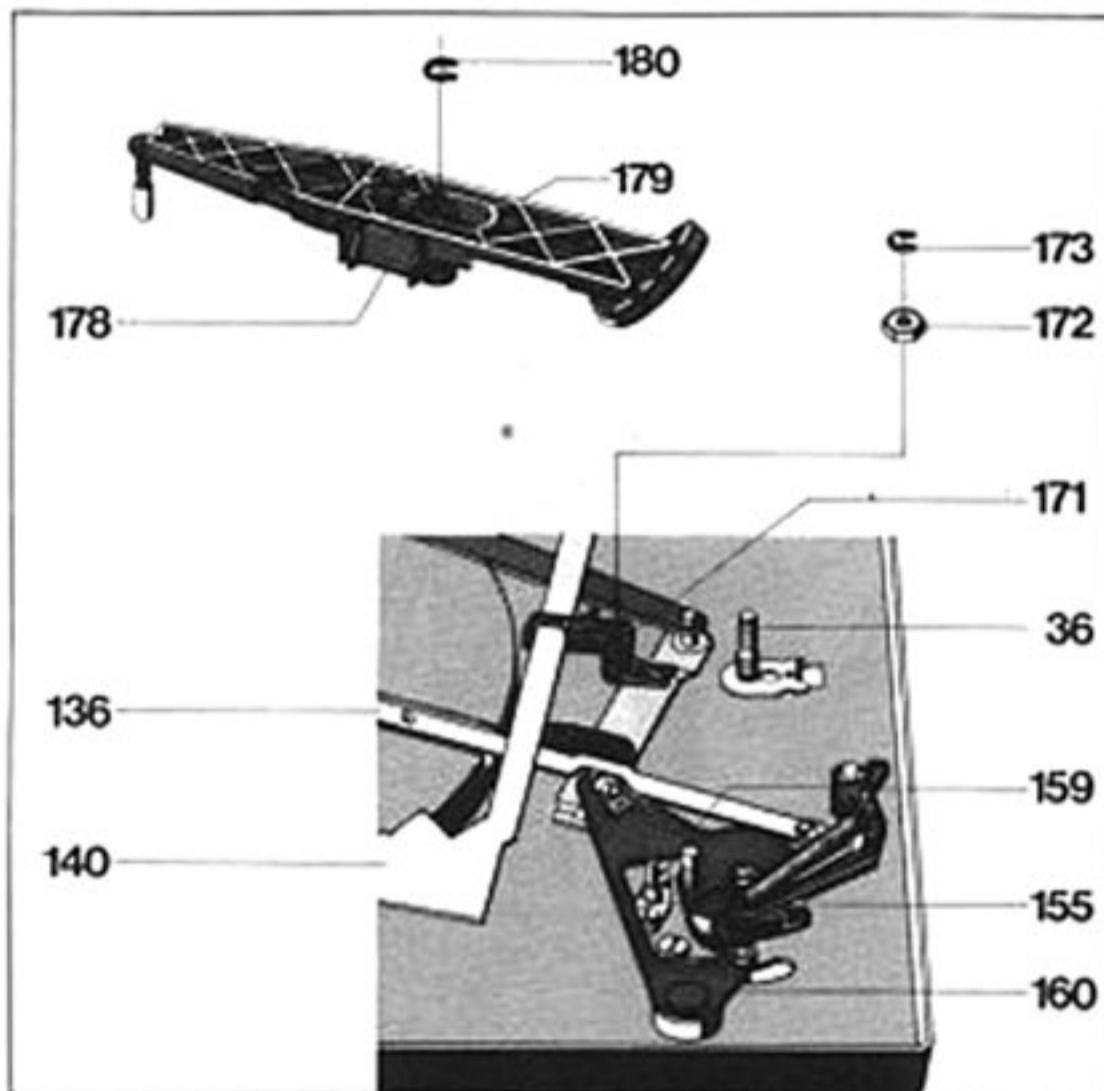


Fig. 14

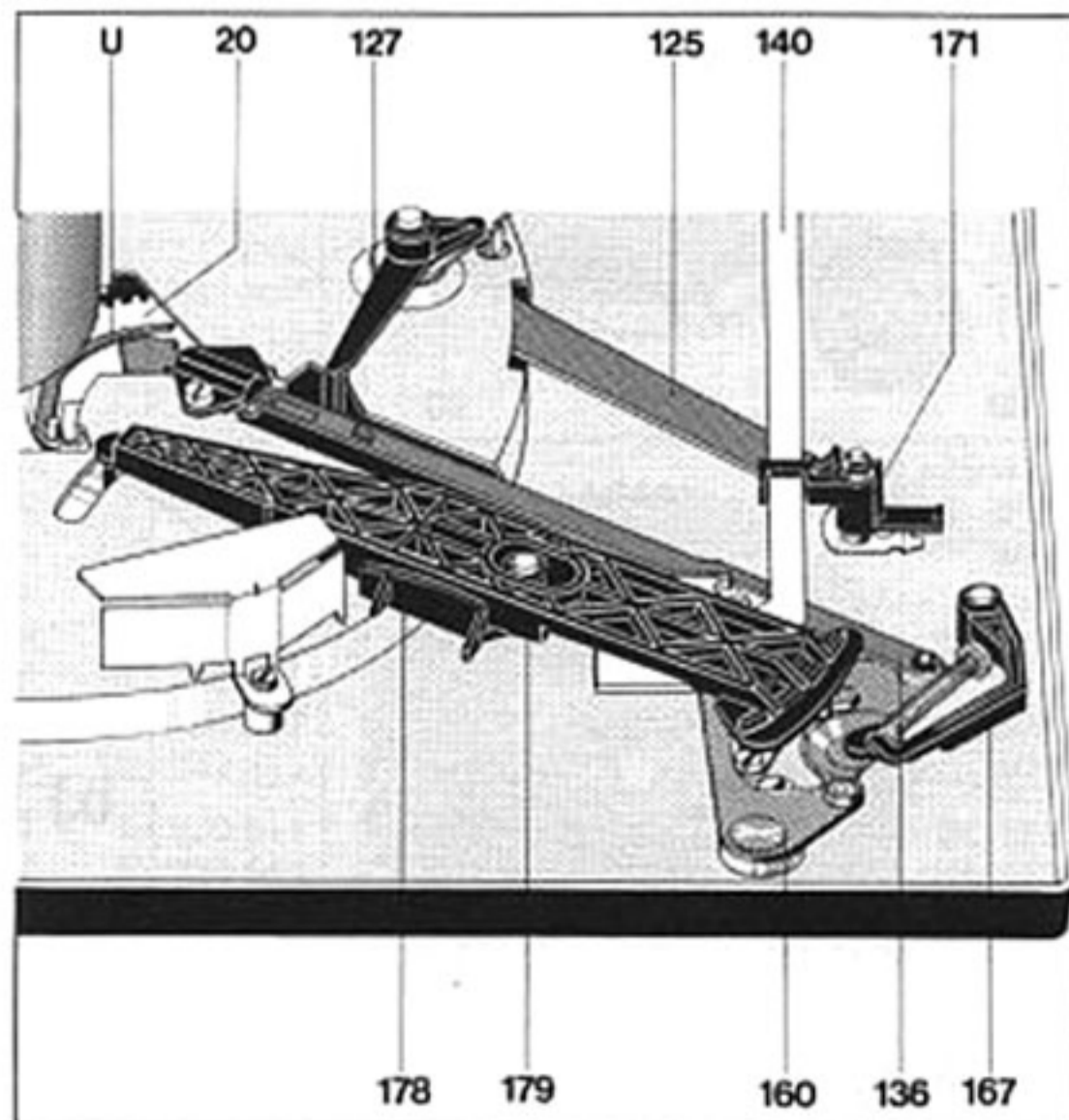


Fig. 15

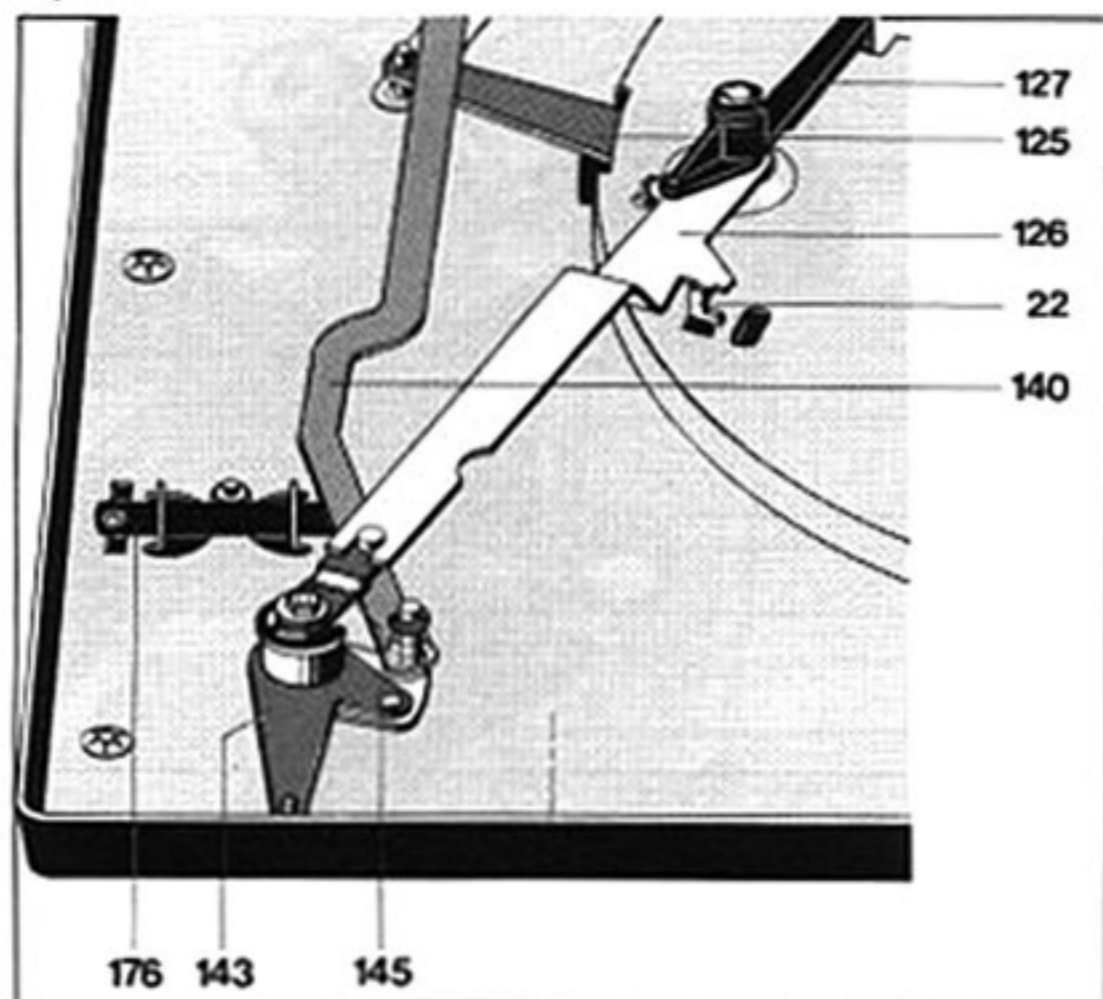


Fig. 16

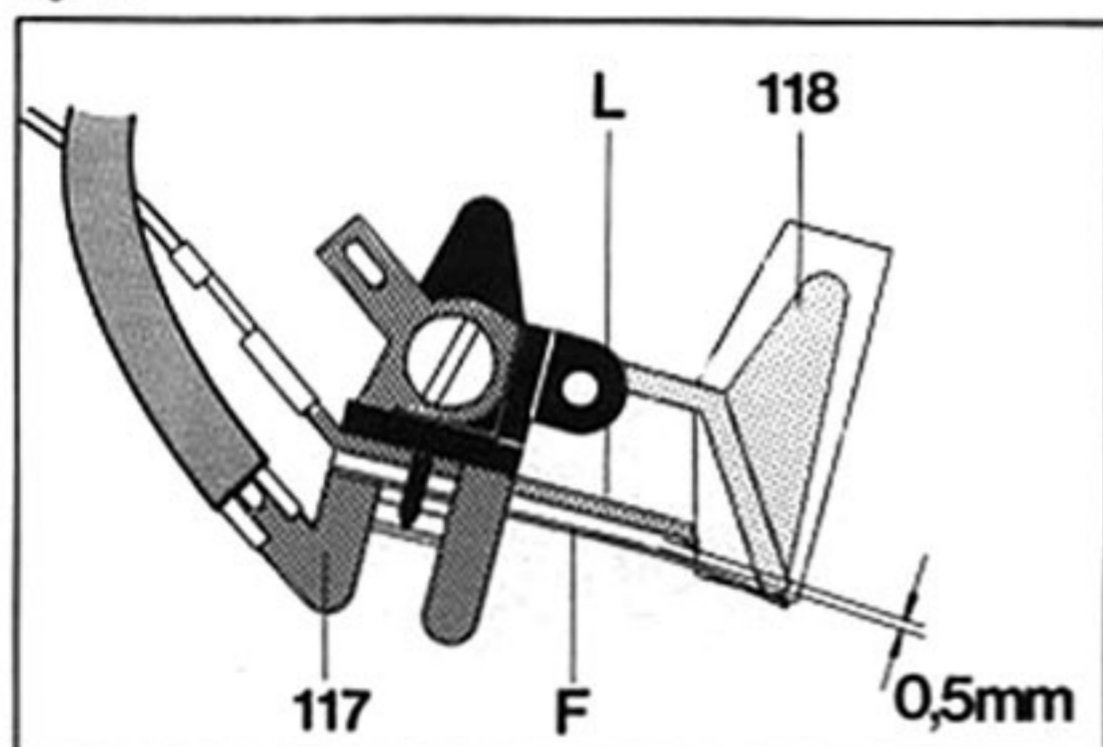
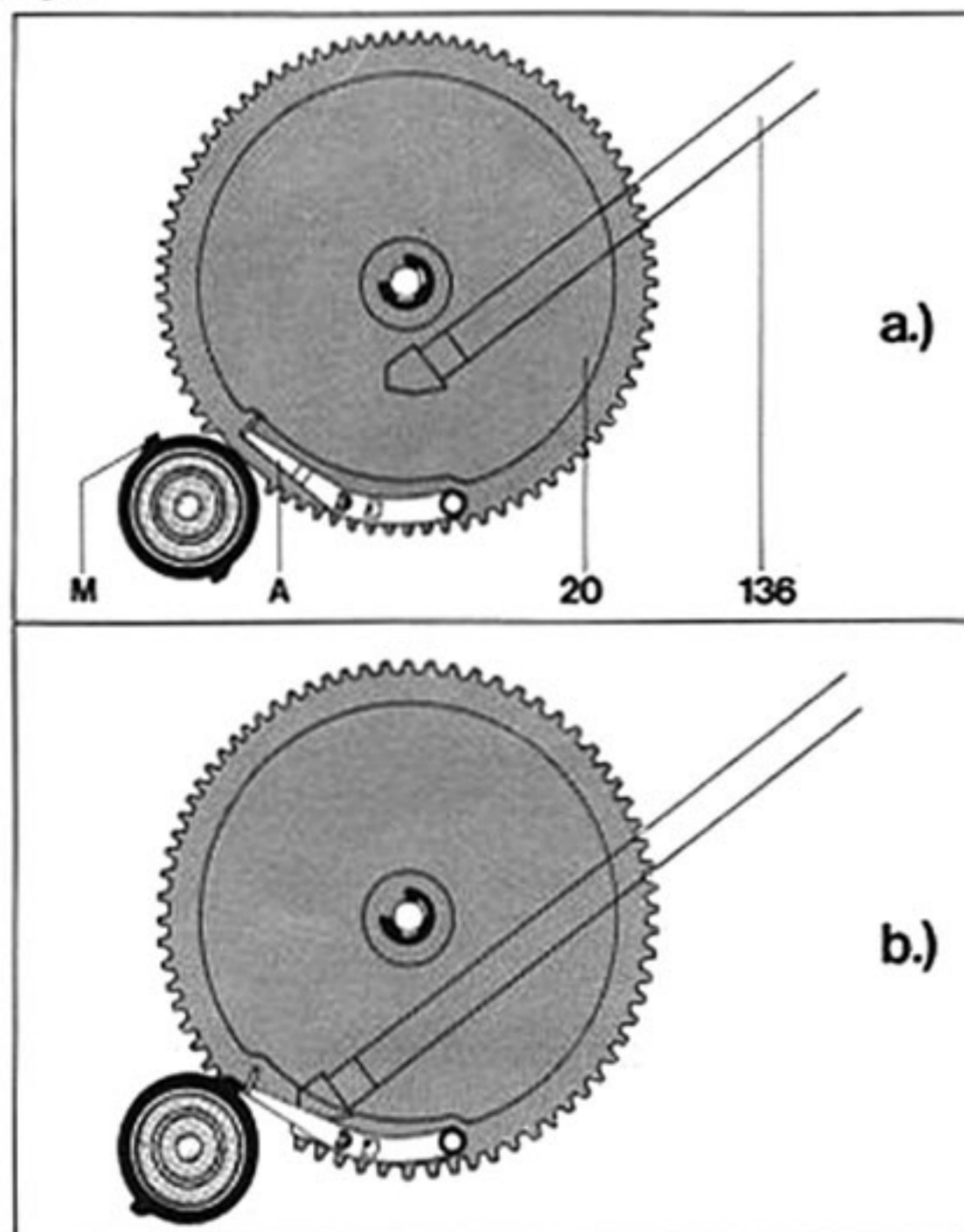


Fig. 17



## Startvorgang

Das Betätigen des Schalthebels (64) in Stellung "start" hat die Auslösung folgender Funktionen zur Folge:

- Der Einschalthebel (145) dreht den auf dem Rillbolzen gelagerten Umschalthebel (126). Gleichzeitig wird durch den Schaltarm (125) der Ein/Ausschalter (129) betätigt und damit der Motor (110) und Plattenteller in Drehung versetzt.
- Das Betätigen des Schalthebels (64) gibt auch den Startschieber (22) frei, der mittels der Zugfeder (23) in Richtung Kurvenrad gezogen wird. Dadurch wird der auf dem Kurvenrad (20) befindliche Abstellhebel in den Bereich des Mitnehmers am Antriebsteller-Ritzel gebracht und damit das Kurvenrad angetrieben.
- Der mit dem Schaltarm (125) gekoppelte Umschaltwinkel (127) wird in den Bereich des Umlenkhebels gebracht, so daß dieser bei nachfolgender Drehung des Kurvenrades in seine Startstellung gedrängt wird.

## Manueller Start

Die mit dem Schaltarm (125) verbundene Klinke (132) rastet beim Einwärtsschwenken des Tonarmes von Hand an der in der Platine montierten Vierkantplatte ein und hält den Schaltarm in dieser Stellung.

Durch den Schaltarm (125) wird der Ein/Ausschalter (138) betätigt und damit der Motor (110) und Plattenteller (4) in Drehung versetzt.

Nach Erreichen der Auslaufrille der gespielten Schallplatte erfolgt die Rückführung des Tonarmes und Abschaltung des Gerätes selbsttätig. Wird dagegen der Tonarm vor Beendigung des Spieles von der Schallplatte abgehoben und von Hand zur Stütze geführt, löst der Bolzen des Segmentes (160) die Rastung der Klinke (132) so, daß der Schaltarm in seine Ausgangsstellung zurückgebracht wird. Dadurch unterbricht der Netzschalter die Stromzufuhr.

## Kurzschließer

Zur Vermeidung von Störgeräuschen während dem automatischen Auf- und Absetzen des Tonarmes ist das Gerät mit einem Kurzschließer ausgerüstet. Die Steuerung der Schaltfedern für beide Kanäle erfolgt durch das Kurvenrad. Im Ruhezustand des Gerätes ist der Kurzschluß der Tonabnehmerleitungen aufgehoben.

## Justagepunkt

In Nullstellung des Kurvenrades soll zwischen Kontaktfedern (F) und Kurzschlußleisten (L) ein Kontaktabstand von ca. 0,5 mm vorhanden sein. Erforderlichenfalls Kurzschlußleisten biegen. Kontaktfeder mit geeignetem Pflegemittel einsprühen.

## Endabstellung

Die Funktionen Endabstellung und Stoppschaltung sind durch die Stellung des Umlenkhebels (U) bedingt. Der Umlenkhebel (U) wird nach jedem Startvorgang vom Haupthebel (179) in Stoppsstellung gebracht (längeres Ende des Umlenkhebels zur Kurvenradmitte).

Die Abstellchiene (126) wird proportional der Bewegung des Segmentes (160) beim Abspielvorgang mitgeführt.

Der Abstellvorgang nach Abspielen einer Schallplatte wird durch den Mitnehmer (M) des Plattentellers (4) und den Abstellhebel (A) ausgelöst.

Der Abstellhebel (A) wird im Abstellbereich (Platten  $\phi$  116 bis 122 mm) von der Abstellchiene (136) an den Mitnehmer herangeführt (Fig. 17 a). Der Mitnehmer (M) erfaßt den Abstellhebel (A). Das Kurvenrad (20) wird dadurch aus der 0-Stellung in Eingriff mit dem Ritzel des Plattentellers gebracht (Fig. 17 b). Der Haupthebel (179) führt den Tonarm zurück und bewirkt, daß sich der Tonarm auf die Stütze absenken kann.



## Stoppschaltung

Bei Betätigen des Schalthebels in Stellung "stop" wird der Startschieber (22) frei, der mittels der Zugfeder (23) in Richtung Kurvenrad gezogen wird. Dadurch wird der Abstellhebel in den Bereich des Mitnehmers am Plattentellerritzel (M) gebracht und damit das Kurvenrad (20) angetrieben. Der Umlenkhebel bleibt in seiner Stoppstellung.

## Justagepunkte:

### Tonarmaufsetzpunkt

Nach Abnehmen der Rastplatte (66) (nach vorne drücken und am hinteren Rad zuerst hochklappen) wird die Justierschraube (A) zugänglich. Wenn die Abtastnadel zu weit innen oder außen auf der Schallplatte aufsetzt, drehen Sie die Justierschraube (A) entsprechend nach rechts oder links.

### Abstellpunkt

Bei auf der Stütze befindlichen Tonarm kann mit dem Exzenter (B) der Abstellpunkt (Abstellbereich Platten  $\phi$  116 – 122 mm) verändert werden. Der Exzenter ist durch die in der hinteren Abdeckung (57) befindliche Bohrung erreichbar. Schaltet das Gerät zu früh oder nicht ab, so ist der Exzenter (B) entsprechend nach rechts oder links zu drehen.

### Tonarmabhebehöhe

Mit der Stellhülse (157) kann die Tonarmabhebehöhe (bei Automatikbetrieb) justiert werden. Netzstecker ziehen. Tonarm entriegeln. Kurvenrad (20) aus der Nullstellung drehen bis Tonarm seinen höchsten Punkt erreicht.

Dabei soll der Tonarm ca. 5 mm über dem Tonarmstützenanschlag stehen (Fig. 20). Erforderlichenfalls Stellhülse (157) nach links bzw. rechts drehen.

## Dual 496 RC

### Zugmagnete "Start/Stop"

Mit dem Exzenter (E<sub>1</sub>) kann der Hubweg der Zugmagnete verändert werden. Der Hubweg soll so eingestellt sein, daß bei "start"-Betätigung zwischen den Lappen des Umschalthebels (126) und dem Startschieber (22) ein Spiel von min. 0,1 mm vorhanden ist. Siehe Fig. 21.

### Zugmagnet "Lift"

Mit dem Exzenter (E<sub>2</sub>) kann der Hubweg des Zugmagneten verändert werden. Bei Betätigen des Zugmagneten bis zum Anschlag soll die Griffstange (175) ein gerade noch spürbares Spiel (min. 0,1 mm) aufweisen.

Fig. 22

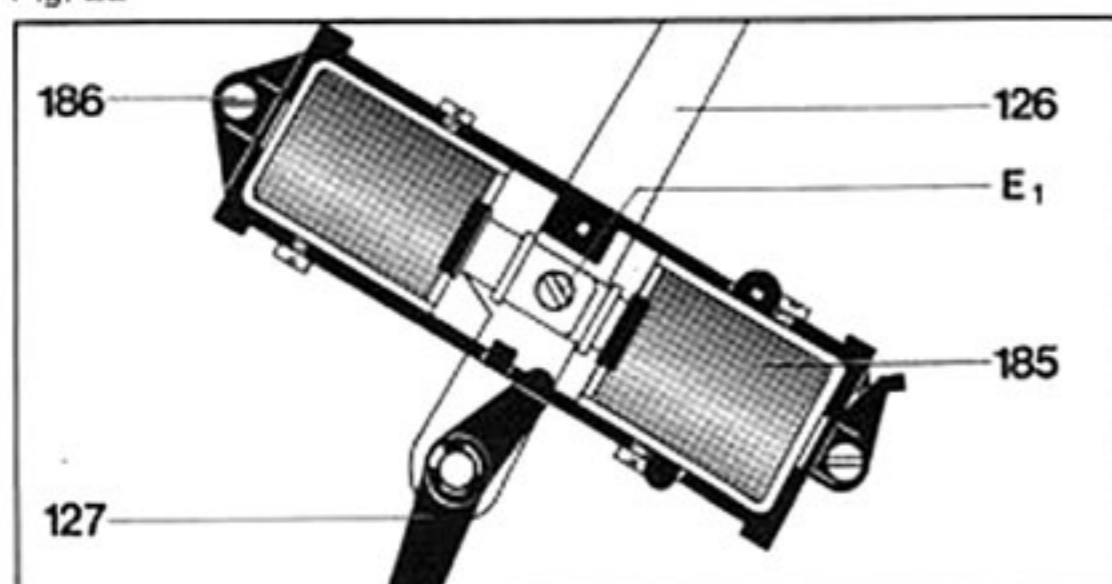


Fig. 18

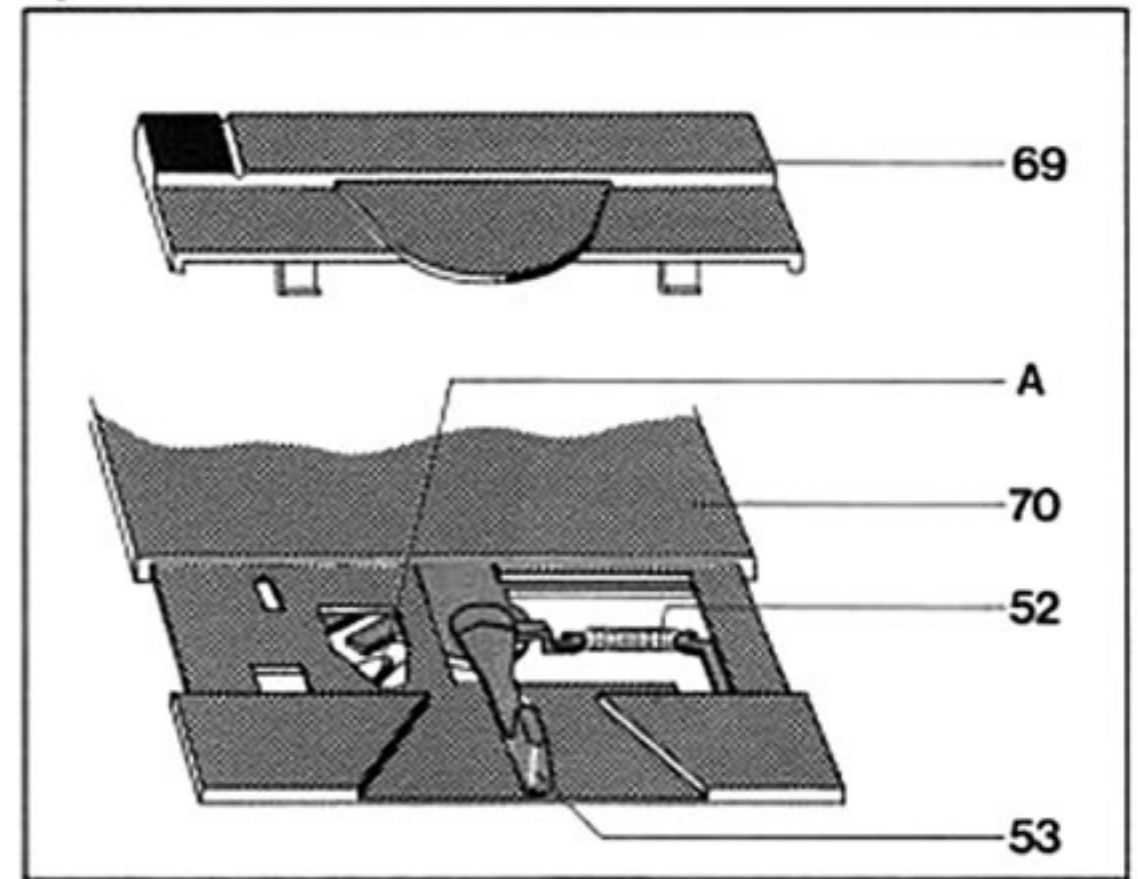


Fig. 19

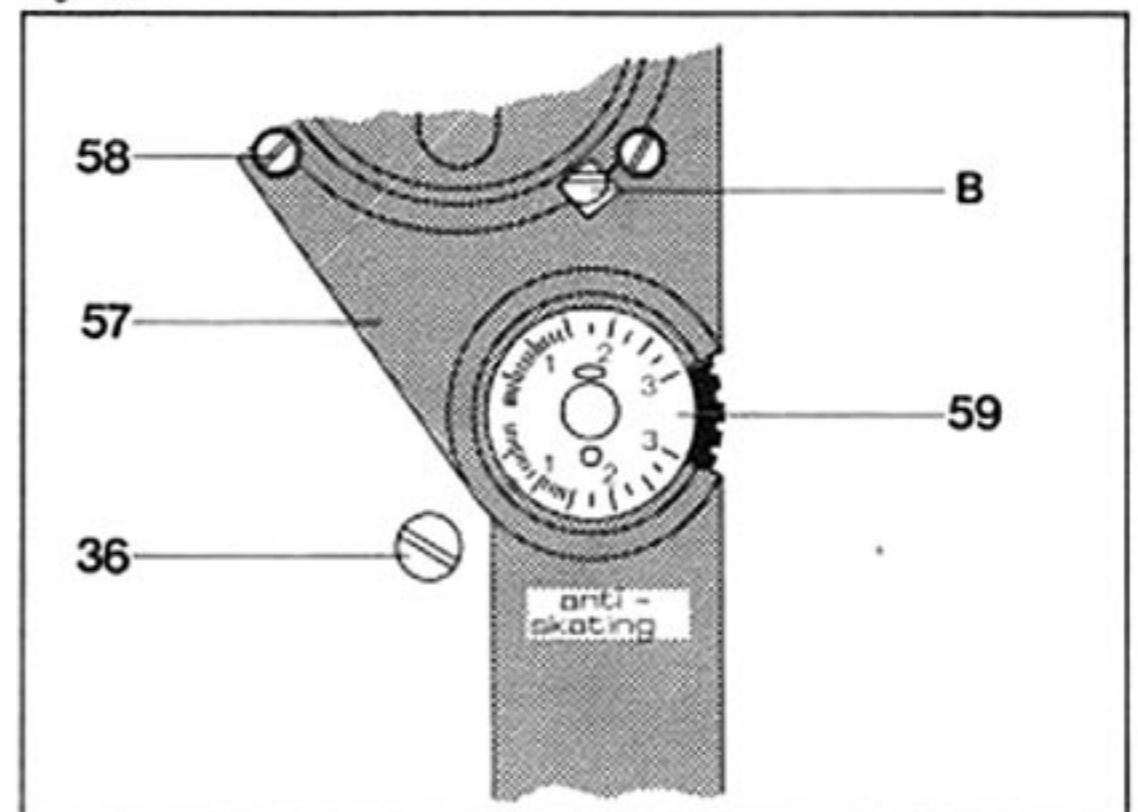


Fig. 20

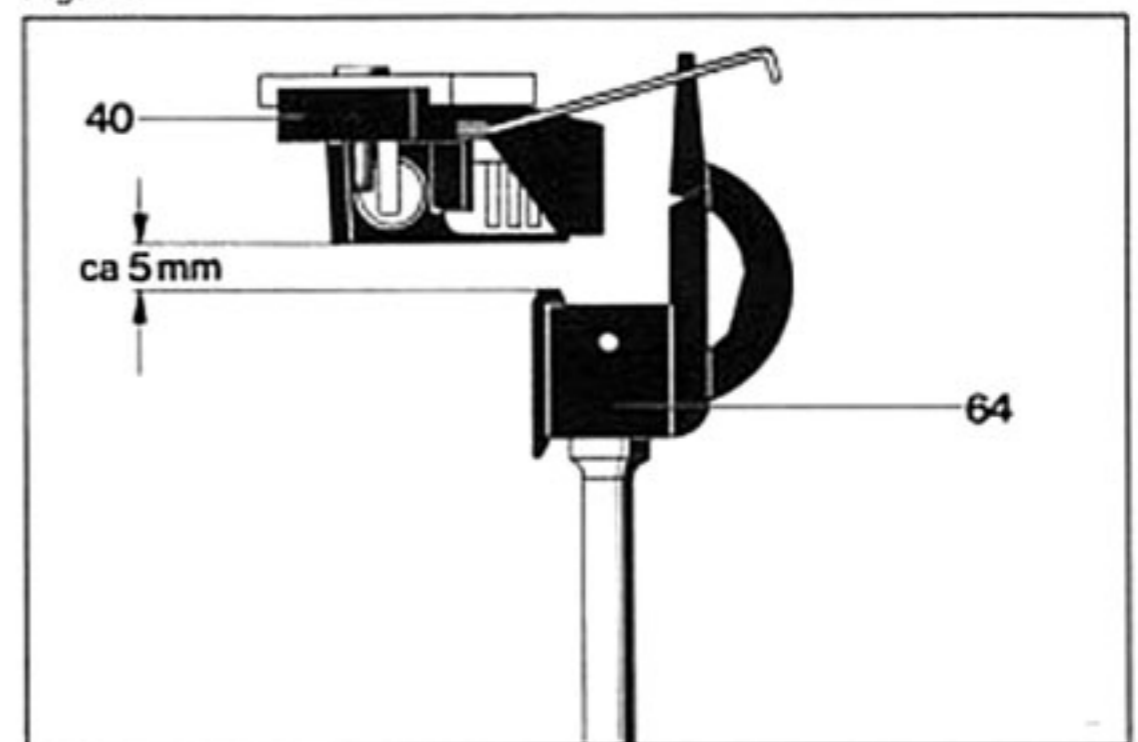
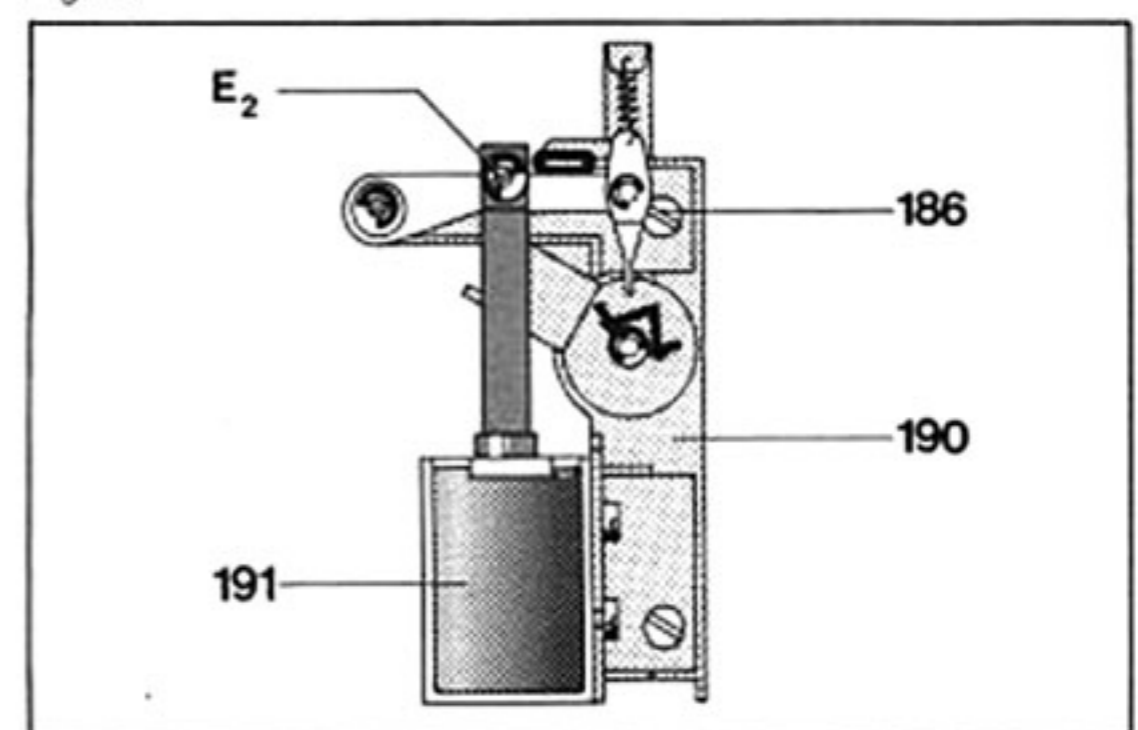


Fig. 21



Defekt	Ursache	Beseitigung
Nenn Drehzahl liegt am Rande des Regelbereiches der Tonhöhenabstimmung	Nenn Drehzahl dejustiert	Nenn Drehzahlen wie auf Seite 7 beschrieben, neu einstellen.
Tonarm setzt nach Betätigen der Griffstange (175) nicht bzw. zu schnell auf die Schallplatte auf.	Dämpfung durch Verunreinigung des Siliconöles im Liftrohr ist zu groß bzw. zu gering.	Liftplatte (155) ausbauen. Steuerpimpel (156) abnehmen. Sicherungsscheibe (158) entfernen. Stülchhülse (157) abschrauben. Sicherungsscheibe (158) entfernen. Heberbolzen und Druckfeder herausnehmen. Liftrohr und Heberbolzen reinigen. Heberbolzen gleichmäßig mit "Wacker Siliconöl AK 300 000" bestreichen. Teile wieder zusammenbauen.
Vertikale Tonarmbewegung ist gehemmt	a) Heberbolzen klemmt im Führungsrohr	siehe oben, jedoch erforderlichenfalls Liftplatte (155) austauschen.

## Ersatzteile

Pos.	Art.-Nr.	Stck	Bezeichnung	Pos.	Art.-Nr.	Stck	Bezeichnung
1	220 213	1	Zentrierstück	33	230 063	1	Gewindestift
2	249 424	1	Scheibe	34	263 081	1	Rahmen kpl.
3	263 076	1	Plattentellerbelag	35	210 516	1	Zylinderschraube M 4 x 8
	263 078	1	Plattentellerbelag (Ausf. RC)	36	239 809	1	Stellschraube
4	263 072	1	Plattenteller kpl.	37	263 082	1	Stütze kpl.
	263 074	1	Plattenteller kpl. (Ausf. RC)	38	210 362	1	Sechskantmutter M 3
	248 268	1	Wippe kpl. (Ausf. RC)	40	261 926	1	Tonarm kpl.
5	260 069	1	Regulierknopf	41	261 932	1	Gewicht kpl.
6	249 083	1	Drehzahlhebel	42	261 865	1	Umrüstsatz 1/2 Zoll kpl.
7	261 923	1	Drehzahlabdeckung	45	249 096	1	Zylinderschraube
8	200 444	6	Federscheibe	46	248 979	1	Heberplatte
9	232 972	3	Federaufhängung kpl.	47	246 884	1	Kontermutter
10	230 529	3	Gewindestück	48	234 634	1	Gewindestift
11	230 521	3	Druckfeder	49	263 083	1	Lagerrahmen kpl.
12	200 723	3	Gummidämpfer	50	247 325	1	Sicherungsscheibe gew. 5,2/10
13	200 722	3	Topf	51	248 989	1	Drehknopf kpl.
14	239 414	2	Transportsicherung kpl.	52	249 097	1	Linsensenkschraube M 2,5 x 12
				53	263 084	1	Federhaus kpl.
17	246 555	1	Tellerkonus	54	261 983	1	Lager kpl.
18	242 191	2	Gewindestift M 3 x 3				
19	210 147	1	Sicherungsscheibe	56	244 103	1	Sechskantblechschraube 2,9 x 6,5
20	246 035	1	Kurvenrad kpl.	57	261 980	1	Abdeckung hinten kpl.
21	210 145	2	Sicherungsscheibe	58	230 193	3	Linsensenkschraube M 3 x 6
22	246 510	1	Startwinkel	59	248 967	1	Kurvenscheibe kpl.
	246 557	1	Startwinkel (Ausf. RC)	60	242 298	1	Sicherungsscheibe gew.
23	233 710	1	Zugfeder	61	228 113	1	Scheibe 4,2/8/1
24	263 079	1	Einbauplatte	62	210 146	1	Sicherungsscheibe 3,2
25	262 634	1	Scheibe 8,2/15/0,6	63	226 357	1	Zugfeder
26	249 407	1	Linsensenkschraube M 3 x 6	64	248 888	1	Schalttaste
27	261 976	1	Stroboskopgehäuse kpl.	65	263 085	1	Rastplatte
28	263 080	1	Diodenplatte		263 086	1	Rastplatte (Ausf. RC)
29	249 409	1	Leuchtdiode	66	261 937	1	Abdeckung vorne kpl.
30	261 928	1	Tonarmkopf kpl.	101	238 826	1	Umschaltteil
31	261 929	1	Kontaktplatte kpl.	102	210 149	1	Sicherungsscheibe 6
32	249 383	1	Kontermutter				

Pos.	Art.-Nr.	Stck	Bezeichnung	Pos.	Art.-Nr.	Stck	Bezeichnung	
103	210 144	1	Sicherungsscheibe	1,9	188	248 265	1	Solenoid-Anschlußplatte kpl.
104	238 828	1	Bügelfeder			227 344	3	Diode
105	246 538	1	Schalthebel		189	210 283	1	1 N 4001
106	263 087	1	Stromversorgungsplatte		190	248 269	1	Linsenblechschraube
107	210 586	2	Scheibe	3,2	191	248 266	3	B 2,9 x 6,5
108	210 362	2	Sechskantmutter	M 3	192	247 417	1	Magnetsatz Lift kpl.
109	246 593	1	Mikroschalter		193	247 387	1	Zugmagnet kpl.
109	210 511	4	Zylinderschraube	M 4 x 4		260 099	1	Anker kpl.
110	244 476	1	Motormechanik			260 061	1	Gewindebolzen
111	242 233	1	Haltewinkel					Verpackungskarton
112	210 511	4	Zylinderschraube	M 4 x 4				Bedienungsanleitung 496
113	244 477	1	Motorelektronik					
116	239 925	1	Schaltstange					<b>Stromversorgungsplatte</b>
117	242 612	1	Kurzschließer kpl.		C 9001	222 760	2	Keramik 22 nF/ 50 V/+20 - 80 %
118	242 790	1	Kontaktarm		C 9002	222 760	2	Keramik 22 nF/ 50 V/+20 - 80 %
119	239 806	1	Masseblech		C 9003	217 847	1	Elyt 1000 µF/ 25 V
120	210 486	1	Zylinderschraube	M 3 x 8	C 9004	238 263	1	Folie 0,15 µF/100 V/5 %
121	242 791	1	Abschirmblech		C 9005	222 213	1	Elyt 1 µF/ 50 V
122	210 472	3	Zylinderschraube	M 3 x 4	D 9001	227 334	4	
123	210 361	1	Sechskantmutter	M 3	D 9002	227 344	4	1 N 4001
124	242 768	1	Ansatzbuchse		D 9003	227 344	4	1 N 4001
125	246 545	1	Schaltarm		D 9004	227 344	4	1 N 4001
126	249 077	1	Umschalthebel		D 9005	227 360	1	ZPD 7,5
	261 802	1	Umschalthebel (Ausf. RC)		R 9001	240 583	1	1,8 kΩ/0,25 W/ 5 %
127	246 554	1	Umschaltwinkel		R 9002	240 593	2	4,7 kΩ/0,25 W/ 5 %
128	210 147	2	Sicherungsscheibe	4	R 9003	240 617	1	47 kΩ/0,25 W/ 5 %
129	244 889	1	Mikroschalter		R 9004	240 592	2	4,7 kΩ/0,25 W/ 5 %
130	210 485	2	Zylinderschraube	M 3 x 7	R 9005	216 354	1	56 kΩ/0,25 W/10 %
131	223 777	1	Steuerpimpel		R 9006	220 548	1	1 kΩ/0,25 W/ 5 %
132	248 868	1	Klinke kpl.		R 9007	235 539	1	Steller 5 kΩ/lin.
133	239 915	1	Vierkantplatte		T 9001	235 921	1	BC 239 C
134	210 472	1	Zylinderschraube		T 9002	231 066	1	BC 338-25
135	210 144	1	Sicherungsscheibe	1,9				
136	246 512	1	Abstellchiene					<b>Motorelektronik</b>
137	209 357	1	Kugel	φ 3,2	C 1	220 766	4	Elyt 47 µF/ 25 V
138	232 104	1	Kugelbett		C 2	224 597	1	Elyt 220 µF/ 6 V
139	210 469	1	Zylinderschraube	M 3 x 3	C 3	216 410	3	Elyt 470 µF/ 35 V
140	239 936	1	Stellschiene		C 4	216 410	3	Elyt 470 nF/ 35 V/10 %
141	243 706	1	Kegelfeder		C 5	227 963	1	Keramik 10 nF/ 30 V/20 %
142	210 145	1	Sicherungsscheibe	2,3	C 6	227 390	2	Keramik 1 nF/ 63 V/20 %
143	248 995	1	Einstellhebel		C 7	227 390	2	Keramik 1 nF/ 63 V/20 %
144	232 621	1	Sicherungsscheibe	8	C 8	202 499	1	Folie 0,22 µF/100 V/ 5 %
145	248 871	1	Einschalthebel kpl.		C 9	222 760	1	Keramik 20 nF/ 50 V
146	248 872	1	Druckfeder		C 10	216 410	3	Elyt 470 nF/ 35 V/10 %
147	210 619	1	Scheibe	3,7/8,1/1	C 11	235 573	1	Elyt 10 µF/ 16 V
148	210 145	2	Sicherungsscheibe	2,3	C 12	242 314	1	Elyt 0,68 µF/ 35 V
155	246 078	1	Liftplatte kpl.		C 13	220 766	4	Elyt 47 µF/ 25 V
156	216 844	1	Steuerpimpel		C 14	226 459	1	Folie 0,1 µF/100 V/ 5 %
157	218 318	1	Stellhülse		D 1	227 360	1	ZPD 7,5
158	210 143	2	Sicherungsscheibe	1,5	D 2	223 906	1	1 N 4148
159	210 472	3	Zylinderschraube	M 3 x 4	R 1	224 603	3	1 MΩ/0,25 W/5 %
160	248 230	1	Segment		R 2	211 202	4	10 kΩ/0,25 W/5 %
161	218 591	1	Zugfeder		R 3	224 735	1	68 kΩ/0,25 W/5 %
162	201 184	1	Einstellscheibe		R 4	239 387	1	22 kΩ/0,25 W/5 %
163	210 362	2	Sechskantmutter	M 3	R 5	224 603	3	1 MΩ/0,25 W/5 %
164	242 615	1	Gegenlager		R 6	241 342	1	82 kΩ/0,25 W/5 %
165	203 475	1	Senkschraube	M 3 x 8	R 7	242 307	1	47 kΩ
166	242 298	1	Sicherungsscheibe gewölbt		R 8	243 616	1	10 kΩ/lin.
167	239 917	1	Skatinghebel		R 9	243 617	1	22 kΩ/lin.
168	210 146	1	Sicherungsscheibe	3,2	R 10	245 531	1	24 kΩ
169	239 810	1	Sicherungsfeder		R 11	227 384	1	110 kΩ/0,125 W/5 %
170	235 150	1	Druckfeder		R 12	228 265	1	270 kΩ/0,25 W/5 %
171	239 934	1	Führungslager		R 13	239 395	1	15 kΩ/0,25 W/5 %
172	210 366	1	Sechskantmutter	M 4	R 14	224 590	1	220 kΩ/0,25 W/5 %
173	210 145	1	Sicherungsscheibe	2,3	R 15	211 202	4	10 kΩ/0,25 W/5 %
174	237 543	1	Gummitülle		R 16	239 393	1	560 Ω/0,25 W/5 %
175	247 440	1	Griffstange kpl.		R 17	239 367	1	47 kΩ/0,25 W/5 %
176	239 909	1	Hubkurve		R 18	242 311	1	2 Ω/25 W/5 %
177	210 353	1	Sechskantmutter	M 2	T 1	229 511	3	BC 172 C
178	242 789	1	Lagerbock		T 2	229 511	3	BC 172 C
179	248 234	1	Haupthebel kpl.		T 3	244 715	3	BC 238 C
180	210 147	2	Sicherungsscheibe	4	T 4	242 306	1	BD 415 (NDS 102)
185	248 267	1	Magnetsatz Start/Stop		JC 1	242 303	1	NS 4069
186	210 469	4	Zylinderschraube	M 3 x 3	JC 2	242 304	1	NS 555
187	247 425	1	Anker kpl.					

Änderungen vorbehalten

Fig. 23 Explosionsdarstellung 1

